



## Vierwege-Schubmaststapler

# R20 – R25 F

Tragfähigkeit 2,0 t - 2,5 t | Baureihe 8923

PB

### Wendiger Langgutträger

- Vier-Wege-Schubmaststapler für schmale Gänge und lange Lasten
- Bewegung in vier Richtungen ermöglicht hohe Flexibilität
- Verstellbare Zinken bis 2 m Breite für überlange Lasten
- Hubhöhen bis 9,65 m ermöglichen Einsatz im Hochregallager
- Hohe Traglasten bis 2500 kg für schwere Güter in Bau- und Holzindustrie, in Produktionsanlagen oder der Logistikbranche

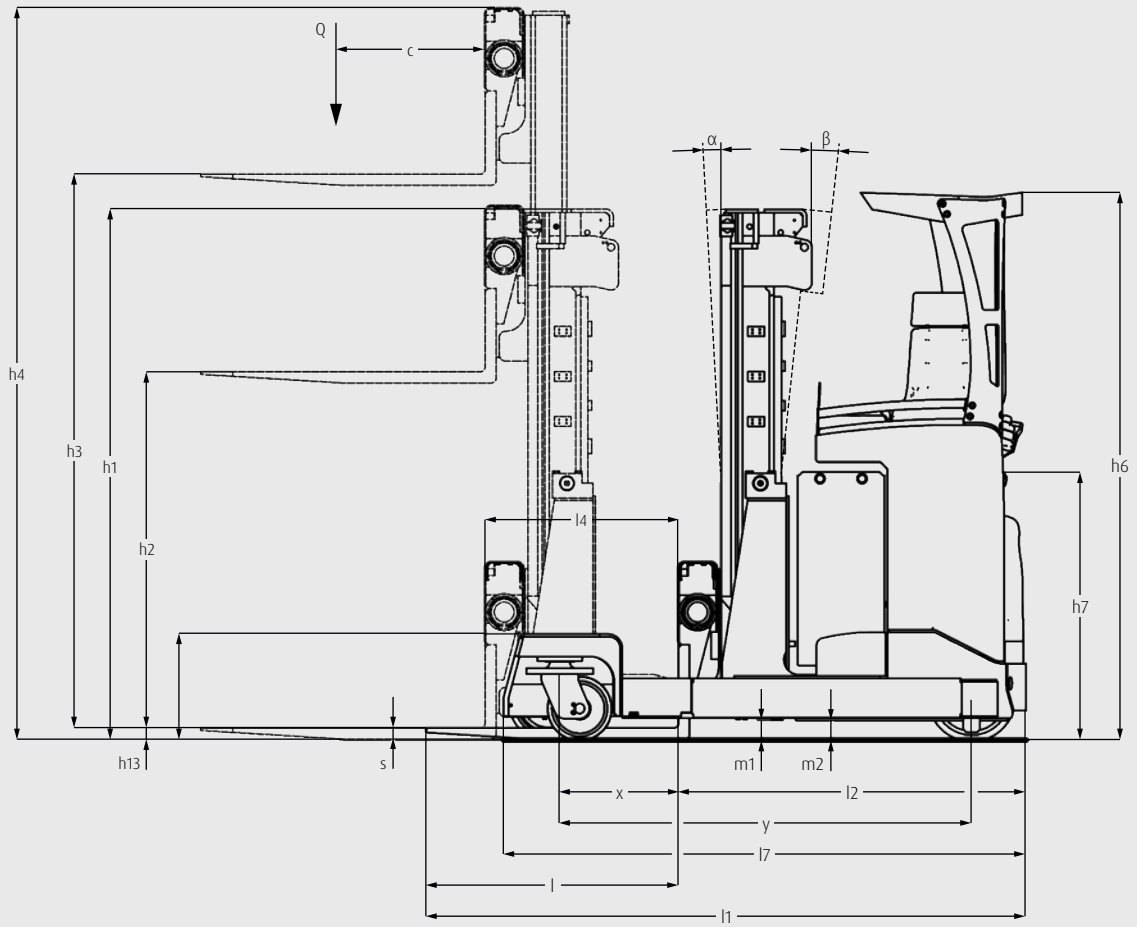
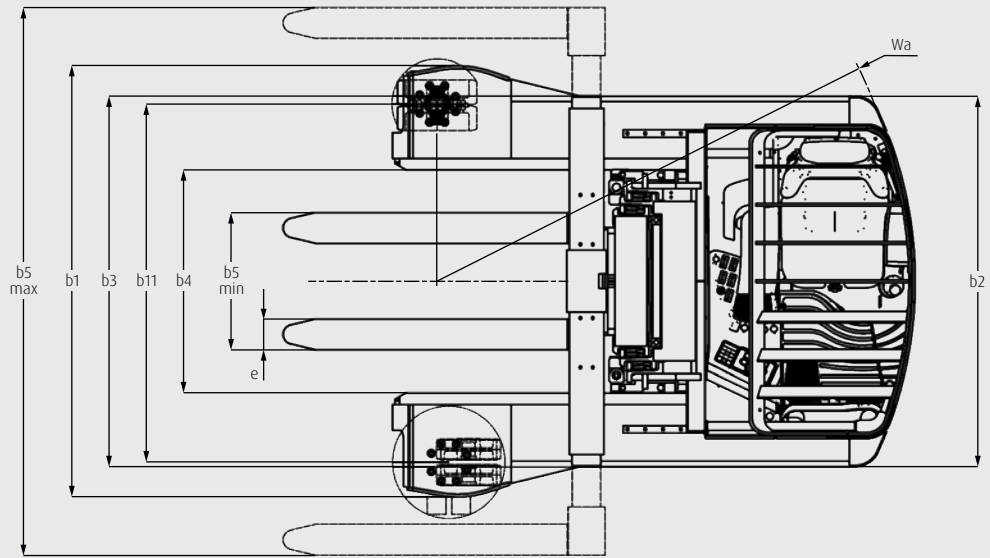
# TECHNISCHE DATEN (gemäß VDI 2198)

Kennzeichen	1.1	Hersteller (Kurzbezeichnung)		Linde MH	Linde MH	
	1.2	Typzeichen des Herstellers		R20 F	R25 F	
	1.2a	Baureihe		8923	8923	
	1.3	Antrieb		Elektro	Elektro	
	1.4	Bedienung		Sitz	Sitz	
	1.5	Nenntragfähigkeit/Last	Q (t)	2,0	2,5	
	1.6	Lastschwerpunktabstand	c (mm)	600	600	
	1.8	Lastabstand	x (mm)	449 <sup>1)</sup>	527 <sup>1)</sup>	
	1.9	Radstand	y (mm)	1505	1665	
Gewicht	2.1	Eigengewicht	kg	4360	4960	
	2.3	Achslast, ohne Last vorn/hinten	kg	2550/1810	2880/2080	
	2.4	Achslast Gabel vor, mit Last vorn/hinten	kg	800/5560	660/6800	
	2.5	Achslast Gabel zurück, mit Last vorn/hinten	kg	2349/4011	2770/4690	
	Räder/ Fahrwerk	3.1	Bereifung Vollgummi, SE, Luft, Polyurethan		Polyurethan	Polyurethan
3.2		Reifengröße, vorn		Ø 355 × 155	Ø 355 × 155	
3.3		Reifengröße, hinten		Ø 320 × 100/Ø 260 × 85	Ø 320 × 100/Ø 260 × 85	
3.5		Räder, Anzahl vorn/hinten (x = angetrieben)		1x/4	1x/4	
3.7		Spurweite, hinten	b11 (mm)	1444	1444	
Grundabmessungen		4.1	Neigung Hubgerüst/Gabelträger, vor/zurück	$\alpha/\beta$ (°)	1,5/3,5   1,0/3,0   1,0/1,0 <sup>2)</sup>	1,5/3,5   1,0/3,0   1,0/1,0 <sup>2)</sup>
		4.2	Höhe Hubgerüst, eingefahren	h1 (mm)	2800	3367
	4.3	Freihub	h2 (mm)	2070	2637	
	4.4	Hub	h3 (mm)	6250	7500	
	4.5	Höhe Hubgerüst, ausgefahren	h4 (mm)	7000	8250	
	4.7	Höhe Schutzdach (Kabine)	h6 (mm)	2215	2215	
	4.8	Sitzhöhe/Standhöhe	h7 (mm)	1087	1087	
	4.10	Höhe Radarme	h8 (mm)	430	430	
	4.15	Höhe gesenkt	h13 (mm)	50	50	
	4.19	Gesamtlänge	l1 (mm)	2473 <sup>3)</sup>	2555 <sup>3)</sup>	
	4.20	Länge einschließlich Gabelrücken	l2 (mm)	1323 <sup>3)</sup>	1405 <sup>3)</sup>	
	4.21	Gesamtbreite	b1/b2 (mm)	1744/1498	1744/1498	
	4.22	Gabelzinkenmaße DIN ISO 2331	s/e/l (mm)	45/125/1150	45/125/1150	
	4.24	Gabelträgerbreite	b3 (mm)	1500/2170	1500/2170	
	4.25	Gabelaußenabstand	b5 (mm)	556-1555/556-2220	556-1555/556-2220	
	4.26	Breite zwischen Radarmen/Ladeflächen	b4 (mm)	903	903	
	4.28	Vorschub	l4 (mm)	704 <sup>3)</sup>	782 <sup>3)</sup>	
	4.31	Bodenfreiheit mit Last unter Hubgerüst	m1 (mm)	81	81	
	4.32	Bodenfreiheit Mitte Radstand	m2 (mm)	80	80	
	4.34.1	Arbeitsgangbreite bei Palette 1000 × 1200 quer	Ast (mm)	2787 <sup>3)</sup>	2896 <sup>3)</sup>	
	4.34.2	Arbeitsgangbreite bei Palette 800 × 1200 längs	Ast (mm)	2823 <sup>3)</sup>	2915 <sup>3)</sup>	
4.35	Wenderadius	Wa (mm)	1772	1932		
4.37	Länge über die Radarme	l7 (mm)	1942	2102		
Leistungsdaten	5.1	Fahrgeschwindigkeit mit/ohne Last	km/h	13/13	13/13	
	5.2	Hubgeschwindigkeit mit/ohne Last	m/s	0,33/0,55	0,32/0,53	
	5.3	Senkgeschwindigkeit mit/ohne Last	m/s	0,54/0,47	0,53/0,53	
	5.4	Schubgeschwindigkeit mit/ohne Last	m/s	0,2/0,2	0,2/0,2	
	5.8	Max. Steigfähigkeit mit/ohne Last	%	10,0/15,0	9,0/14,0	
	5.9	Beschleunigungszeit mit/ohne Last	s	5,7/5,0	6,2/5,2	
	5.10	Betriebsbremse		elektrisch/mechanisch	elektrisch/mechanisch	
	E-Motor	6.1	Fahrmotor, Leistung S2 60 min	kW	7,2	7,2
		6.2	Hubmotor, Leistung bei S3 15%	kW	15	15
		6.3	Batterie nach DIN 43531/35/36 A, B, C, nein		43 531 C	43 531 C
6.4		Batteriespannung/Nennkapazität K5	(V)/(Ah) o. kWh	48/465	48/620	
6.5		Batteriegewicht (± 5%)	kg	712	892	
Fahrtrieb/ Hubwerk	8.1	Ausführung des Fahrtriebs		elektronisch/stufenlos	elektronisch/stufenlos	
Sonstiges	10.1	Arbeitsdruck für Anbaugeräte	bar	150	150	
	10.2	Ölstrom für Anbaugeräte	l/min	25	25	
	10.7	Schallpegel, Fahrerohr LpAZ (Fahrerplatz)	dB(A)	59,7	59,7	

1) Andere Batteriekapazitäten verändern die angegebenen Daten

2) 1/1 ab Hubhöhe größer 6750 mm

3) inkl. a = 200 mm Sicherheitsabstand



# MASTTABELLEN

## TRIPLEX-MAST (in mm)

Hub	h3: 4300	h3: 4900	h3: 5200	h3: 5800	h3: 6250	h3: 6700	h3: 6750
<b>Abmessungen</b>	h1: 2165 h2: 1437 h4: 5063	h1: 2365 h2: 1637 h4: 5663	h1: 2465 h2: 1737 h4: 5963	h1: 2665 h2: 1937 h4: 6563	h1: 2815 h2: 2087 h4: 7013	h1: 2965 h2: 2237 h4: 7463	h1: 2982 h2: 2254 h4: 7513
<b>Typzeichen des Herstellers</b>							
R20 F	<input type="radio"/>	<input type="radio"/>	<input type="radio"/>	<input type="radio"/>	<input type="radio"/>	<input type="radio"/>	<input type="radio"/>

Hub	h3: 7450	h3: 7950	h3: 8450
<b>Abmessungen</b>	h1: 3215 h2: 2487 h4: 8213	h1: 3382 h2: 2654 h4: 8713	h1: 3548 h2: 2820 h4: 9213
<b>Typzeichen des Herstellers</b>			
R20 F	<input type="radio"/>	<input type="radio"/>	<input type="radio"/>

Hub	h3: 4450	h3: 4750	h3: 5350	h3: 5800	h3: 6300	h3: 7000	h3: 7500
<b>Abmessungen</b>	h1: 2365 h2: 1637 h4: 5213	h1: 2465 h2: 1737 h4: 5513	h1: 2665 h2: 1937 h4: 6113	h1: 2815 h2: 2087 h4: 6563	h1: 2982 h2: 2254 h4: 7063	h1: 3215 h2: 2487 h4: 7763	h1: 3382 h2: 2654 h4: 8263
<b>Typzeichen des Herstellers</b>							
R25 F	<input type="radio"/>	<input type="radio"/>	<input type="radio"/>	<input type="radio"/>	<input type="radio"/>	<input type="radio"/>	<input type="radio"/>

Hub	h3: 8000	h3: 8450	h3: 8950	h3: 9300	h3: 9650
<b>Abmessungen</b>	h1: 3548 h2: 2820 h4: 8763	h1: 3698 h2: 2970 h4: 9213	h1: 3865 h2: 3137 h4: 9713	h1: 3982 h2: 3254 h4: 10063	h1: 4098 h2: 3370 h4: 10413
<b>Typzeichen des Herstellers</b>					
R25 F	<input type="radio"/>	<input type="radio"/>	<input type="radio"/>	<input type="radio"/>	<input type="radio"/>

Sonderausstattung

**h1:** Höhe Hubgerüst, eingefahren

**h2:** Freihub

**h3:** Hub

**h4:** Höhe Hubgerüst, ausgefahren

# SERIENAUSSTATTUNG/SONDERAUSSTATTUNG

Typzeichen des Herstellers/Ausstattung		R20 – R25 F
Sicherheit	Linde Curve Assist	●
	Fahrzeugfreigabe über PIN-Code oder Schlüsselschalter	●
	Rückspiegel	●
	Automatisch gesteuerte Parkbremse	●
	Elektromagnetische Bremse Antriebsrad und elektrische Lastradbremmen	●
	Polycarbonat-Schutzscheibe zwischen Konsole und Mast	●
	Automatische Reduzierung in Endlagen Heben und Schieben	●
	Schleichfahrtfunktion bei Entriegelung der Batterie	●
	Hubhöhenabhängige Fahrgeschwindigkeit	●
	Hubbegrenzung mit oder ohne Überbrückungstaster	○
	Absenk- und Rückzugsverriegelung 600 mm mit Überbrückungstaster	○
	Schutzgitter auf Fahrerschutzdach	○
	Akustische Batterieentladewarnung	○
	Automatische Geräteabschaltung nach einstellbarer Zeit	○
	Wartungsintervallanzeige	○
	Traktionskontrolle	○
	Seitlich angebrachte Kamera und Monitor (nicht in Kombination mit Rückspiegel erhältlich)	○
Panoramaspiegel	○	
Service	Ausschub für Batteriewechsel oder tägliche Kontrolle	●
	Seitlicher Batteriewechsel auf Rollen (nicht für Li-ION)	○
	Einsatztemperatur bis zu +1°C	●
Fahren und Heben	Einzelhebelbedienung für präzise Lastaufnahme	●
	Mini-Lenkrad, einstellbar in Länge, Höhe und Winkel	○
	360°-Lenkung mit Lenkwinkelanzeige	●
	Einpedal-Ausführung mit Fahrtrichtungsumschalter	●
	Lastgewichtsanzeige +/- 100 kg	●
	Hubhöhenanzeige oberhalb Freihub	●
	Max. Fahrgeschwindigkeit 13 km/h	●
Elektronik	Multifunktionshalter	○
	12 V Steckdose	○
	Radio/CD und MP3	○
Fahrerarbeitsplatz	Gegensprechanlage	○
	Multifunktionales Farbdisplay	●
	Batterieladezustandsanzeige	●
	Gefederter, neigbarer Komfort-Sitz mit Stoffbezug	●
	Höhenverstellbare Armlehne	●
	Integrierte Bedienkonsole mit 60 mm Horizontalverstellung	●
	Elektrisch verstellbare Bodenplatte 550-620 mm Höhe	●
	Klemmbrett	○
	Halterung für Datenterminal	○
	Sitzheizung	○
Wetterschutzkabine, beheizbar	○	
Mast	Integriertes Ausstellfenster in Kabinentür	○
	Neigbarer Triplex-Hubmast mit hervorragender Rundumsicht	●
Anbaugeräte/ Gabelzinken	Zinkenverstellung hydraulisch	●
	Zinkenverstellung manuell	○
Achsen und Bereifung	Antriebsrad und Lasträder aus Polyurethan	●
Antriebs- und Brems- system	Wartungsfreier Drehstrom Fahrmotor (7,2 kW)	●
	Hubmotor (15 kW)	●
Beleuch- tung	2x Arbeitsscheinwerfer in Gabelrichtung	○
	Warnblitzleuchte am Fahrerschutzdach	○
	Warnblitzleuchte auf Kabine	○
Energie	Leistungsstarke 48 V Batterien von 420 Ah bis 930 Ah	●



# EIGENSCHAFTEN



Seitliche Kamera zur sicheren Querfahrt rückwärts

## Sicherheit

- Automatische Parkbremse für sicheres Halten an Rampen und Steigungen
- Elektromagnetische Bremsen an Antriebs- und Lastrad für effektives Bremsen
- Schadensprävention dank Endlagendämpfung bei Mastvorschub und Hub
- Optionale hubhöhenabhängige Kriechgeschwindigkeit für sicheres Absetzen der Last
- Automatische Geschwindigkeitsreduzierung in Kurven dank Linde Curve Assist
- Angepasste Fahrgeschwindigkeit in Abhängigkeit von Fahrtrichtung, Lastgewicht und Hubhöhe



Elektrisch höhenverstellbare Fußplattform

## Ergonomie

- Individuell einstellbarer Fahrersitz für ermüdungsfreies Arbeiten
- Anpassbare Bedienkonsole und Bodenplatte für optimalen Komfort
- Intuitiv nutzbare, ergonomisch angeordnete Bedienelemente
- Niedriger Kabineneinstieg mit Haltegriff erleichtert Zugang
- Ergonomisches Gesamtkonzept unterstützt effektives Arbeiten



Sichere Handhabung von langen Materialien

## Handling

- Intuitive, progressive 360°-Lenkung sorgt für optimale Wendigkeit
- Hohe Flexibilität dank einstellbarem Gabelzinkenabstand
- Schnelle Hub- und Fahrgeschwindigkeiten für effizientes Arbeiten
- Last- und Hubhöhenanzeige für präzises Handling
- Niedriger Schwerpunkt ermöglicht hohe Resttragfähigkeiten



Schneller Servicezugang

## Service

- Wartungsfreie Hub- und Drehstromfahrmotoren
- Leicht zugängliche Komponenten für schnelle Wartung
- Zentrales Auslesen aller Fahrzeugdaten via Service-Schnittstelle (Notebook)
- Moderne CAN-Bus-Verbindung für effiziente Fehlerdiagnose

Anderungen im Sinne des Fortschritts vorbehalten. Abbildungen und technische Angaben können Zusatzoptionen enthalten und sind für die Ausführung unverbindlich. Alle Maßangaben unterliegen den üblichen Toleranzen.

Präsentiert von:



**Linde Material Handling GmbH**  
Carl-von-Linde-Platz | 63743 Aschaffenburg | Deutschland  
Tel.: +49 6021 99 0 | Fax: +49 6021 99 1570  
www.linde-mh.de | info@linde-mh.de

TB\_R20-R25\_F\_8923\_dt\_B\_0125